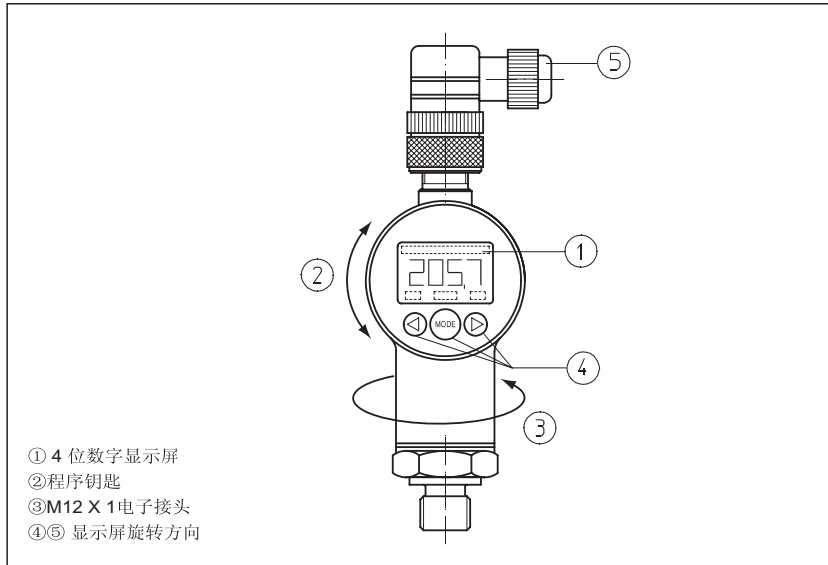


E-DAP型压力继电器

数字显示型



1 型号

E-DAP	-	250	/2	**
电子压力开关				设计号
压力范围: 100=100bar 250=250bar 400=400bar			2=2个切换点输出	

2 E-DAP型压力继电器主要特性

型号	E-DAP-100	E-DAP-250	E-DAP-400
压力范围 [Bar]	1.6~100	4~250	6~400
过载压力 [Bar]	200	500	800
峰值压力 [Bar]	500	1000	2000
显示精度	≤ ± 0.5% FS typ.	≤ ± 1% FS max.	
重复精度	≤ ± 0.25% FS max		
输出数	2个输出		
输出类型	PNP晶体管输出		
切换电流	每个输出最大为1.2A (阻抗)		
电气预期寿命	>100 百万次		
电 源	9~35Vdc		
电流耗资	≤ 35mA (无源切换输出)		
环境温度范围	标准-25~+80℃ - 储藏-40~+80℃		
油液温度范围	-25~+80℃		
温 漂	零点≤ ± 0.25% /10℃ max; 跨度≤ ± 0.25% /10℃ max		
响应时间	≤ 10mS		
电磁兼容性 (EMC) 辐射 抗干扰	EN 61000-6-3, EN 61000-6-4 EN 61000-6-1, EN 61000-6-2		
振动阻抗	≤ 10 g / 0~500Hz (IEC 60068-2-6)		
震荡阻抗	≤ 50 g / 11ms (IEC 60068-2-29)		
显 示	4位, 7个段晶体管, 高度 7 mm		
液压连接	G 1/4"(DIN 3852 E列)		
塑料接头	类型90°垂直方向 M12X1; 4芯最大0.75mm ² , 电缆夹最大max 6mm-DIN 46350-C 保护等级: IP 67 符合DIN 40050标准; 绝缘: 符合VDE 0110-C标准		
材 料	传感器: 不锈钢; 密封: FPM		
保护等级	IP 67		
重 量	120 g		

E-DAP是带数字压力显示的电子继电器。它有3种不同的压力范围，100，250和400bar。它有2个独立的输出触点，即当液压回路的压力上升到设定的切换点值时，使电子触点接合。当液压回路的压力下降到对应的重置切换点值（切换点最小滞环）时，2个触点就回复到原始状态。切换点值在装置上可以设置。

工作压力实时检测和监控，并以bar或psi或Mpa为单位在4位显示器①上输出。显示屏可在2维空间内旋转②③，以调整到最佳的视觉角度。

功能参数如压力切换点值，滞环范围，压力检测装置和其它附加功能参数，可以由最终用户通过前面板上的编程键④（在装置的前侧）很方便地设定。

有关此类压力继电器的使用的详细的介绍，请参阅随货提供的操作手册。

插头类型为M12⑤，4芯，防护等级为IP67。

3 切换点和压力调节范围

型号	切换点范围[bar]	滞环范围（设置点）[bar]	调节增量[bar]
E-DAP-100	1.6~100	0.6~99	0.2
E-DAP-250	4~250	1.5~247.5	0.5
E-DAP-400	6~400	2~396	1.0

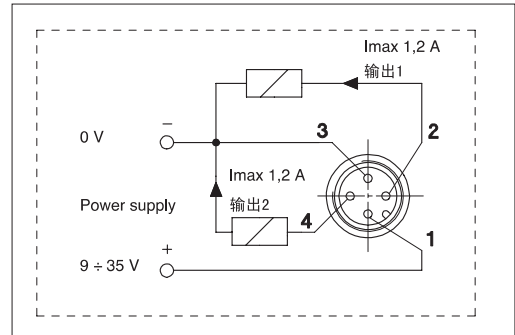
4 特性

- * 2个独立的PNP二极管开关输出，每个输出 I_{max} 最大到 1.2A;
- * 独立调节切换点和液压滞环范围;
- * 选择切换状态NO 或 NC;
- * 4位显示，不用工具两维方向可调至最佳可视角度
- * 压力读取选择单位bar或PSI或MPa
- * 可选择不同的显示模式：实时压力，峰值压力，切换点，重置点，显示关闭
- * 其它功能用途可以由最终用户进行选择
- * 液压接口G1/4"
- * 电子接头M12X1随压力继电器提供

6 安装和使用

E-DAP可以被安装到任何位置
在二维方向旋转 4 位显示器到最佳视角。
根据接线图连接M12电子插头，见第5节。
参数设定请查询随电子压力继电器提供的操作手册。

5 接线方框图



7 尺寸[mm]

